

[Click here to print](#)

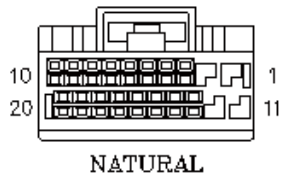
Connector: **C0867R**

**CONNECTOR HOUSING NOT SERVICEABLE**

Description: **Air suspension Control Module**

Location: **RH 'A' post**

Qualifier:

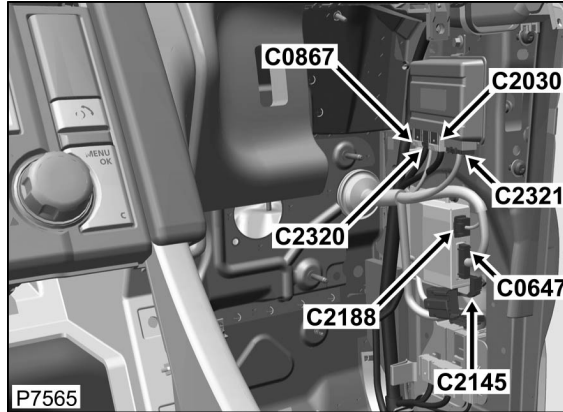


Part No.: **YPC500830**

Colour: **NATURAL**

Cavities: **20WY**

Harness: **CABIN HARNESS**



Wire Chart and Service Repair Kit Information

CAV	CSA	COL	CCT	DESTN	Pre-Terminated Lead	Extract Tool	Applicator	Wire Stripper	Heat Shrink Sleeve	Ident Sleeve	Splice
1	1.0D	BY	419R	C0377	418-411-13	-	418-116A	418-117	418-104	418-112	418-107
2	1.0D	BG	419R	C0377	418-411-13	-	418-116A	418-117	418-104	418-112	418-107
3	0.5D	WU	419R	C0586R	418-411-59	-	418-116A	418-117	418-104	418-112	418-107
4	0.5D	BW	419R	C2053	418-411-59	-	418-116A	418-117	418-104	418-112	418-107
5	0.5D	OY	419R	C0377	418-411-59	-	418-116A	418-117	418-104	418-112	418-107
6	0.5D	OR	419R	C0377	418-411-59	-	418-116A	418-117	418-104	418-112	418-107
7	0.5D	OB	419R	C0377	418-411-59	-	418-116A	418-117	418-104	418-112	418-107
8	0.5D	SY	419R	C0377	418-411-59	-	418-116A	418-117	418-104	418-112	418-107
9	0.5D	SU	419R	C0377	418-411-59	-	418-116A	418-117	418-104	418-112	418-107
10	0.5D	SR	419R	C0377	418-411-59	-	418-116A	418-117	418-104	418-112	418-107
11	1.0D	BP	419R	C0377	418-411-13	-	418-116A	418-117	418-104	418-112	418-107
12	1.0D	BO	419R	C0377	418-411-13	-	418-116A	418-117	418-104	418-112	418-107
13	0.5D	WK	419R	C0586R	418-411-59	-	418-116A	418-117	418-104	418-112	418-107
14	0.5D	RD	419R	C2053	418-411-59	-	418-116A	418-117	418-104	418-112	418-107

14	0.5D	BY	419R	C2053	418-411-59	-	418-116A	418-117	418-104	418-112	418-107
15	0.5D	BY	419R	C2053	418-411-59	-	418-116A	418-117	418-104	418-112	418-107
16	0.5D	YN	419R	C0467	418-411-59	-	418-116A	418-117	418-104	418-112	418-107
17	0.5D	YN	419R	C0376	418-411-59	-	418-116A	418-117	418-104	418-112	418-107
18	0.5D	YB	419R	C0376	418-411-59	-	418-116A	418-117	418-104	418-112	418-107
19	0.5D	YB	419R	C0467	418-411-59	-	418-116A	418-117	418-104	418-112	418-107
20	0.75D	LGW	419R	C0586R	-	-	-	-	-	-	-

Connector: **C0867R**

CONNECTOR HOUSING NOT SERVICEABLE

Description: **Air suspension Control Module**

Location: **RH 'A' post**

Qualifier:

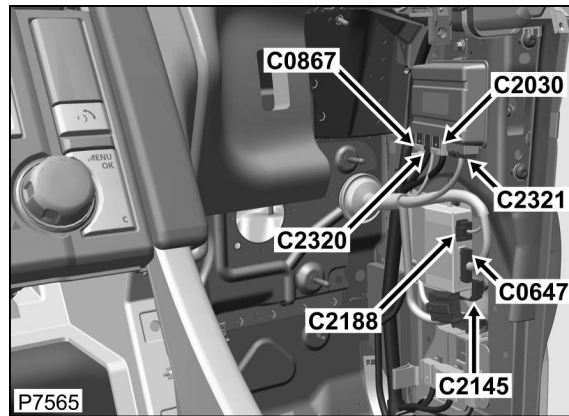


Part No.: **YPC500830**

Colour: **NATURAL**

Cavities: **20WY**

Harness: **CABIN HARNESS**



#### Wire Chart and Service Repair Kit Information

CAV	CSA	COL	CCT	DESTN	Pre-Terminated Lead	Extract Tool	Applicator	Wire Stripper	Heat Shrink Sleeve	Ident Sleeve	Splice
1	1.0D	BY	419R	C0377	418-411-13	-	418-116A	418-117	418-104	418-112	418-107
2	1.0D	BG	419R	C0377	418-411-13	-	418-116A	418-117	418-104	418-112	418-107
3	0.5D	WU	419R	C0586R	418-411-59	-	418-116A	418-117	418-104	418-112	418-107
4	0.5D	BW	419R	C2053	418-411-59	-	418-116A	418-117	418-104	418-112	418-107
5	0.5D	OY	419R	C0377	418-411-59	-	418-116A	418-117	418-104	418-112	418-107
6	0.5D	OR	419R	C0377	418-411-59	-	418-116A	418-117	418-104	418-112	418-107
7	0.5D	OB	419R	C0377	418-411-59	-	418-116A	418-117	418-104	418-112	418-107
8	0.5D	SY	419R	C0377	418-411-59	-	418-116A	418-117	418-104	418-112	418-107